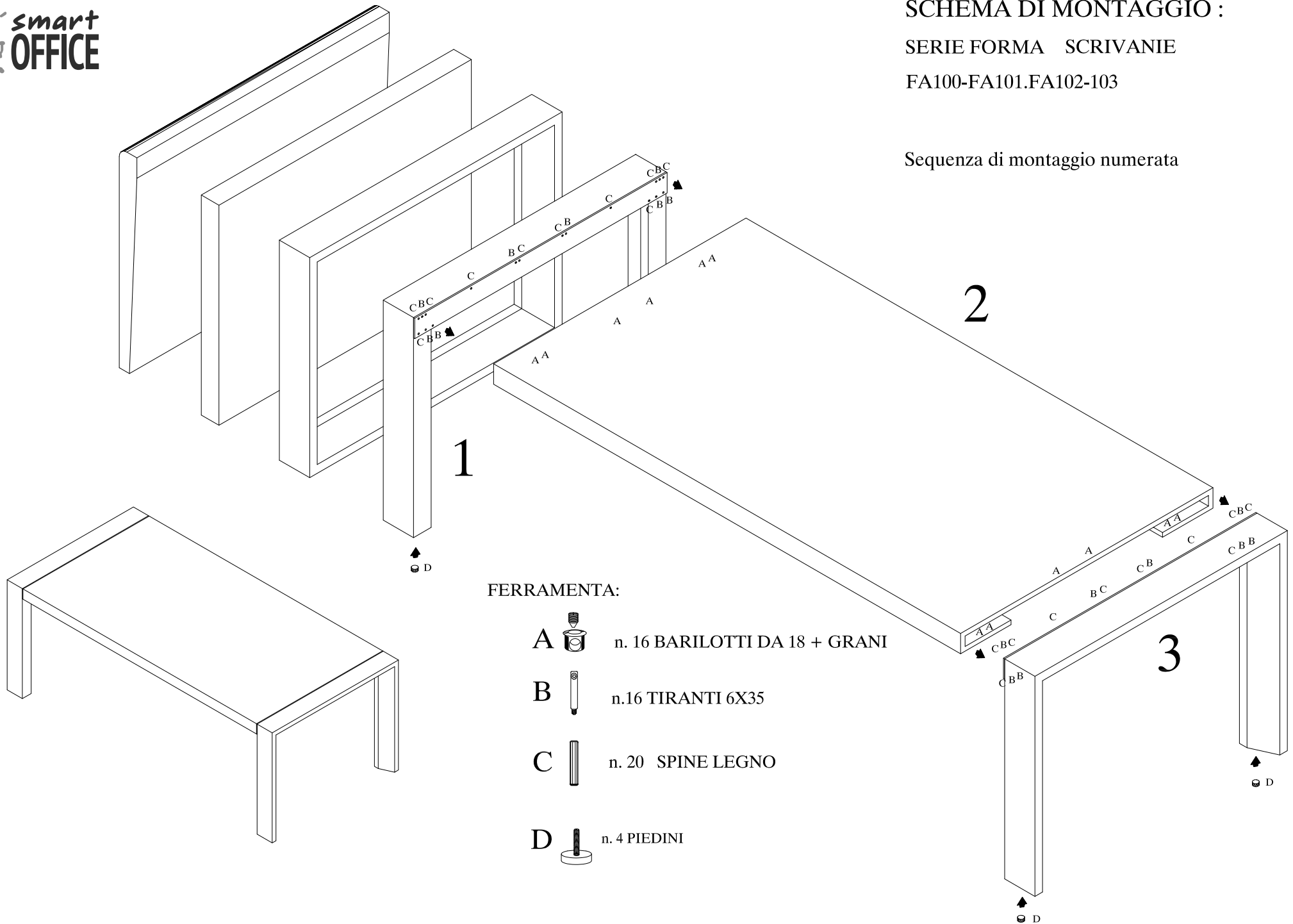


SCHEMA DI MONTAGGIO :





SERIE FORMA SCRIVANIE

FA100-FA101.FA102-103

Sequenza di montaggio numerata



FERRAMENTA:

- A**  n. 16 BARILOTTI DA 18 + GRANI
- B**  n.16 TIRANTI 6X35
- C**  n. 20 SPINE LEGNO
- D**  n. 4 PIEDINI