

RIEPILOGATIVO **RECEPTION**



FRONT OFFICE

Vista frontale della reception con mensole di accettazione.

Front view of reception with acceptance shelves.



Particolare del top della reception.
Detail of the reception top.



Vista aerea interna della reception.
Interior aerial view of the reception.



Vista laterale della reception con mensole di accettazione in ambiente open space.

Side view of the reception with acceptance shelves in an open space.



Vista posteriore interna della reception con mensole accettazione.
Focus: particolare fianco sagomato.

Reception interior rear view with acceptance shelves.
Focus: particular shaped side.



Particolare fianco di finitura sagomato e dettaglio del top.
Particular shaped finishing side and top detail.



Esempio di reception con fianchi sagomati in ambiente hotel.
Example of reception with shaped sides in a hotel environment.



Vista posteriore interna della reception.
Focus: particolare fianco sagomato.
Internal rear view of the reception.
Focus: particular shaped side.



Particolare interno della reception.
Interior detail of the reception.



Vista 3/4 della reception con alzata a sbalzo.
3/4 view of the reception with overhanging lift.



Vista aerea 3/4 della reception con alzata a sbalzo.
3/4 aerial view of the reception with overhanging lift.



Particolare interno della reception.
Interior detail of the reception.



Vista frontale della reception con alzata a sbalzo con piano a sbalzo per accettazione disabili.
Front view of the reception with cantilevered lift with cantilevered top for disabled access.



Vista aerea interna della reception con alzata a sbalzo con piano per accettazione disabili.
Internal aerial view of the reception with cantilevered lift with a floor for disabled access.



Particolare dell'alzata a sbalzo e piano per accettazione disabili.
Detail of the cantilevered elevation and floor for disabled access.



Vista 3/4 della reception con alzata a filo ambiente sportivo.
3/4 view of the reception with lift flush with the sports environment.

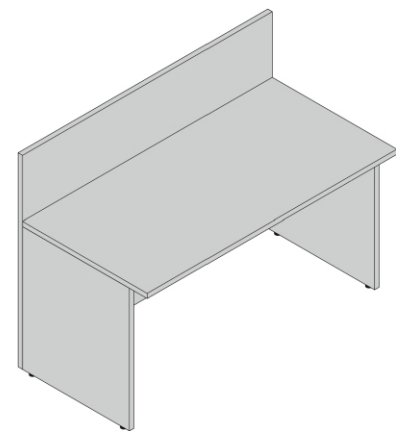


*Vista posteriore interna della reception con alzata a filo.
Focus: particolare fianco sagomato.*

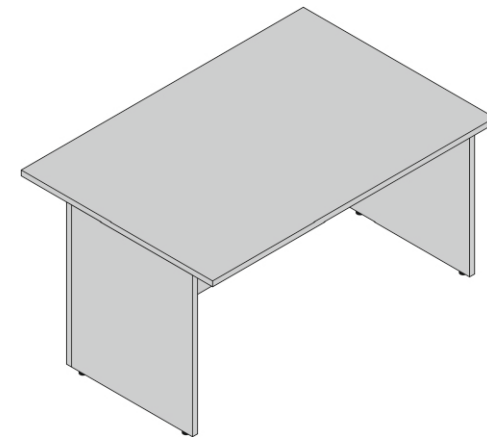
*Internal rear view of the reception with flush lift.
Focus: particular shaped side.*



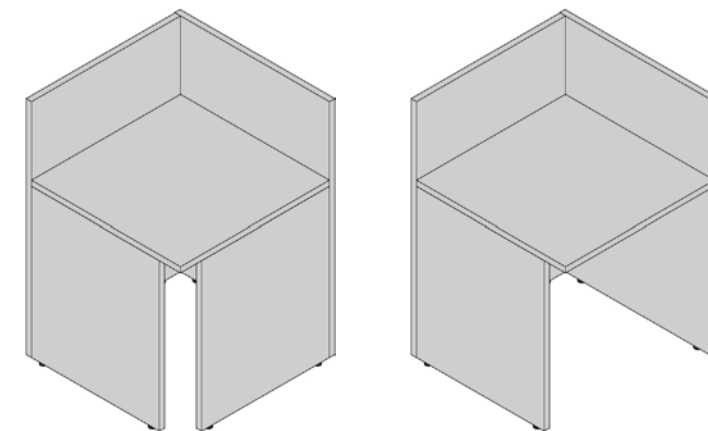
*Vista aerea interna della reception.
Interior aerial view of the reception.*



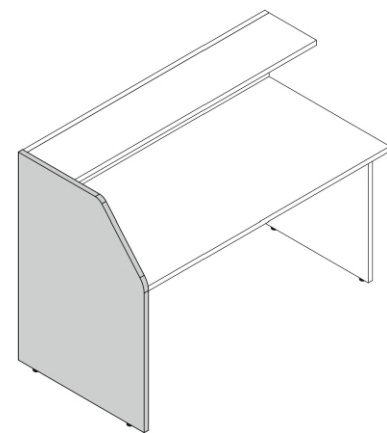
80/120/140/160/180 x 73 105/120H



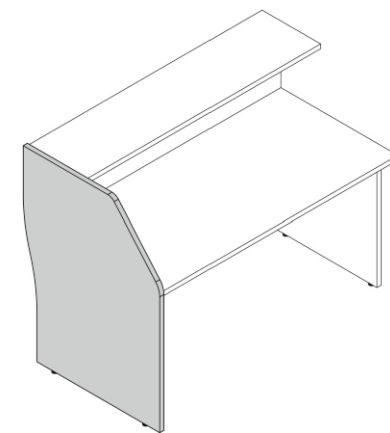
80/120/140/160/180 x 95 73H



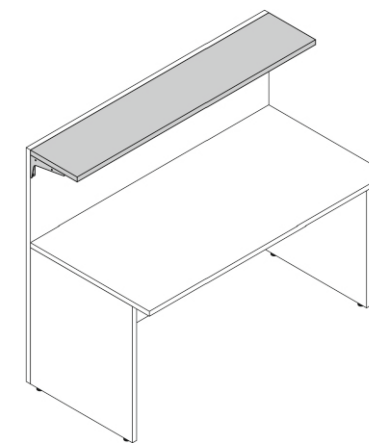
73 x 73 105/120H



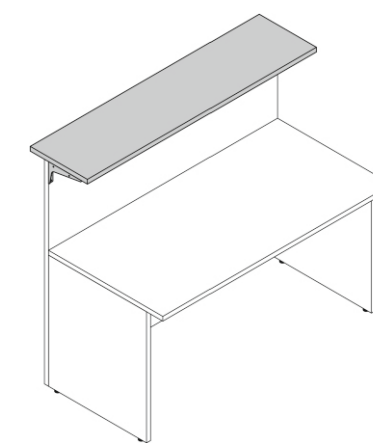
73x2,5 105/120H



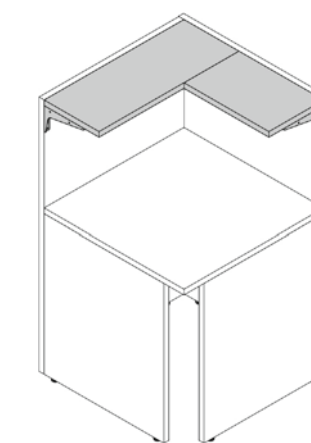
82x2,5 105/120H



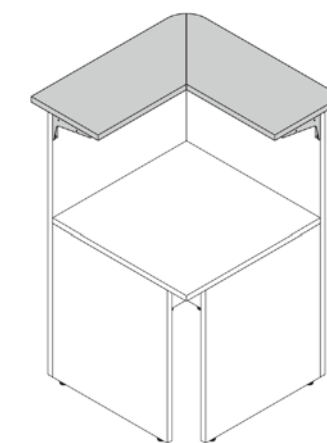
80/120/140/160/180 x 27,5 2,5H



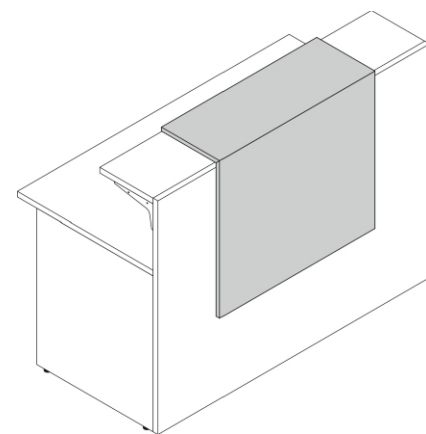
80/120/140/160/180 x 35 2,5H



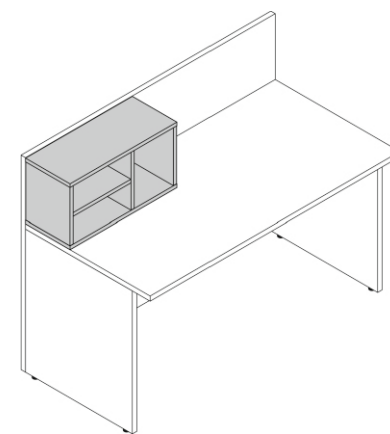
70 x 70 2,5H



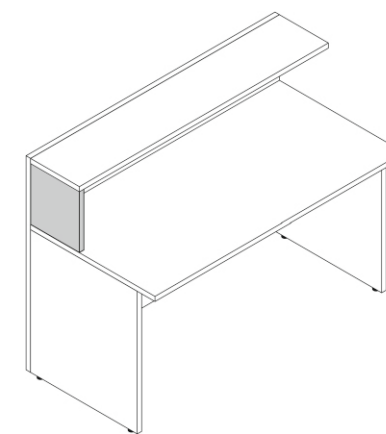
81 x 81 2,5H



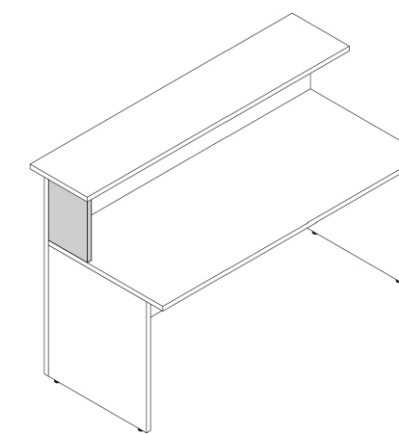
80/120 x 30 70H



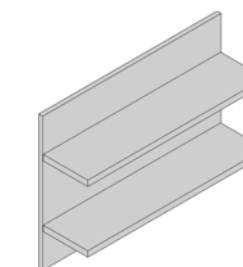
60/70/80 x 24 32/47H



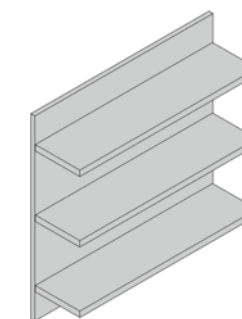
27,5 x 2,5 30/45H



24 x 2,5 32/47H



80/120 x 24 65H



80/120 x 24 98H

ABACO

Materiali e finiture di prestigio traducono il design minimale ed elegante della linea Front Office. Versatile, componibile e modulare, Front Office consente la definizione degli ambienti privilegiando al massimo benessere e funzionalità degli spazi.

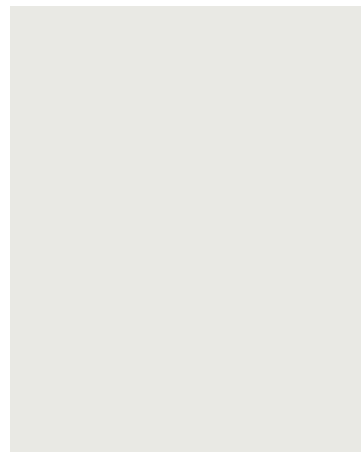
Top quality materials and finishes are reflected in the minimal, elegant design of the Front Office range. Front Office is both versatile and modular, allowing you to define your spaces while opting for maximum comfort and functionality.



FRONT OFFICE

Finiture e colori/

Finishes and colours



Bianco /



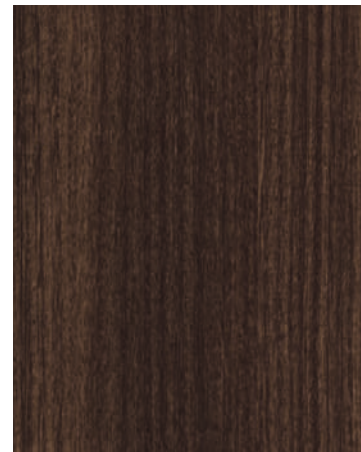
Grigio /



Nobel /



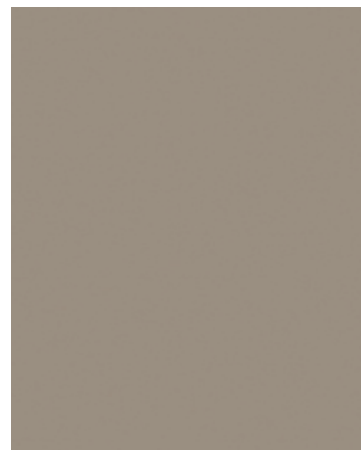
Elmo /



Samui /



Rovere /



Tortora/ Dove Gray

Colore Tortora solo per alzata accettazione e box/
Dove-gray color only for acceptance lift and box



STRATOS

STRATOS



UNA PROPOSTA
CHE CATTURA
L'ATTENZIONE
DELLA FUNZIONALITÀ.

*A proposal that catches
the attention of functionality .*



STRATOS

FINITURE
Finishings

FRONTALI E PIANI



SAMUI



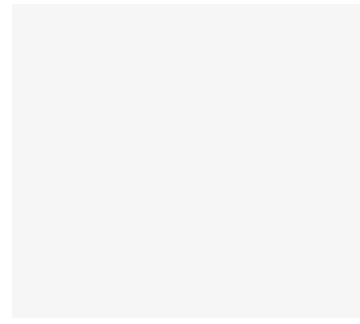
LARICE CHIARO



NOCE



OLMO



BIANCO

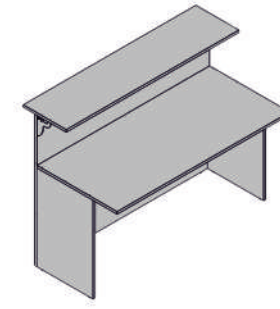


TORTORA

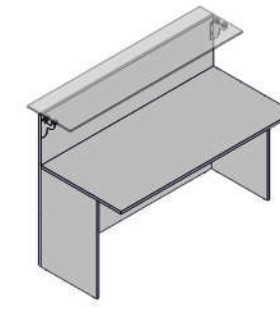


GRIGIO

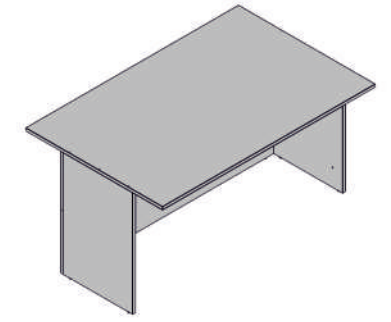
ELEMENTI TECNICI
ABACO
technical components



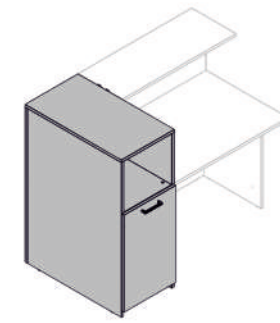
90/120/140/160X76X110H



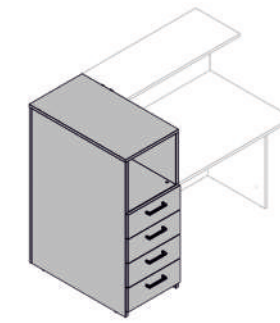
90/120/140/160X76X110H



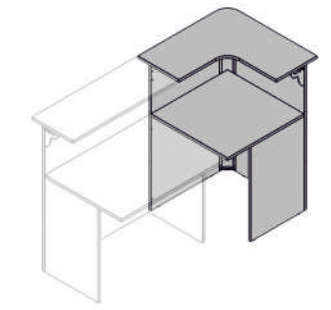
90/120/140/160X90X73H



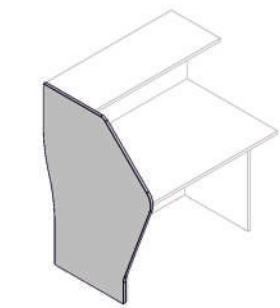
42X78X110H



42X78X110H



76X76X110H



80X1,8X113H





space design /

ABACO

finiture piani e finiture cassa / tops finishing and structure finishing



rovere/finitura piani
oak/tops finishing



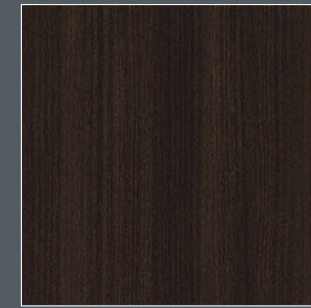
noce/finitura piani
walnut/tops finishing



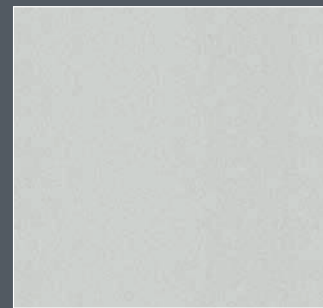
ciliegio/finitura piani
cherry/tops finishing



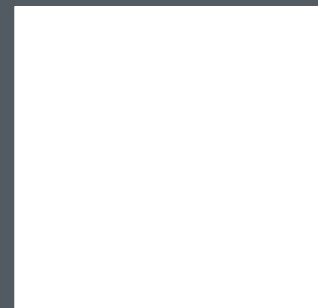
olmo/finitura piani
olmo/tops finishing



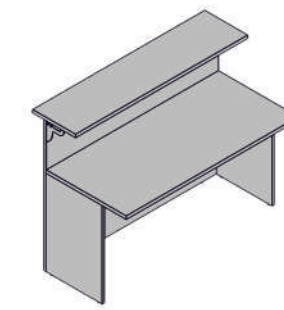
samui/finitura piani
samui/tops finishing



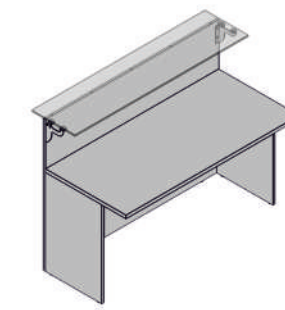
grigio /finitura piani
finitura cassa
gray/tops finishing
structure finishing



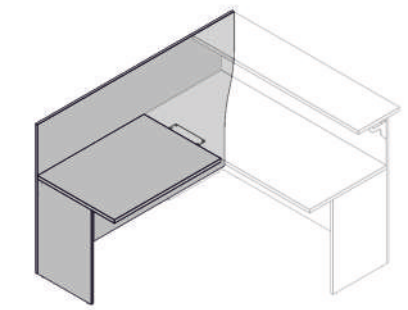
bianco/finitura piani
finitura cassa
white/tops finishing
structure finishing



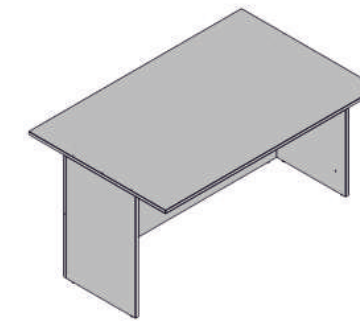
90/120/140/160x75x120 H



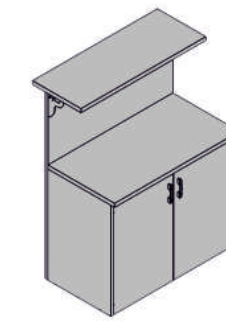
90/120/140/160x75x120 H



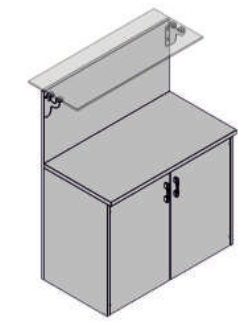
165/195/215/235x67x120 H



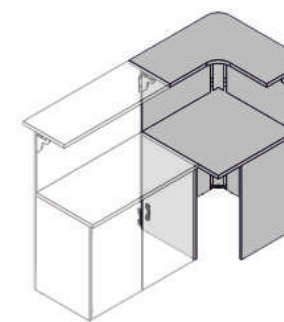
90/120/140/160x90x73 H



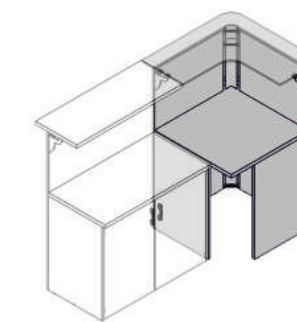
90x60x120 H



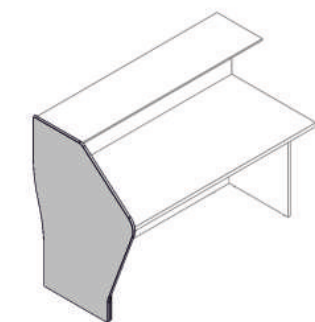
90x60x120 H



76x76x120 H



76x76x120 H



80x1,8x123 H

