

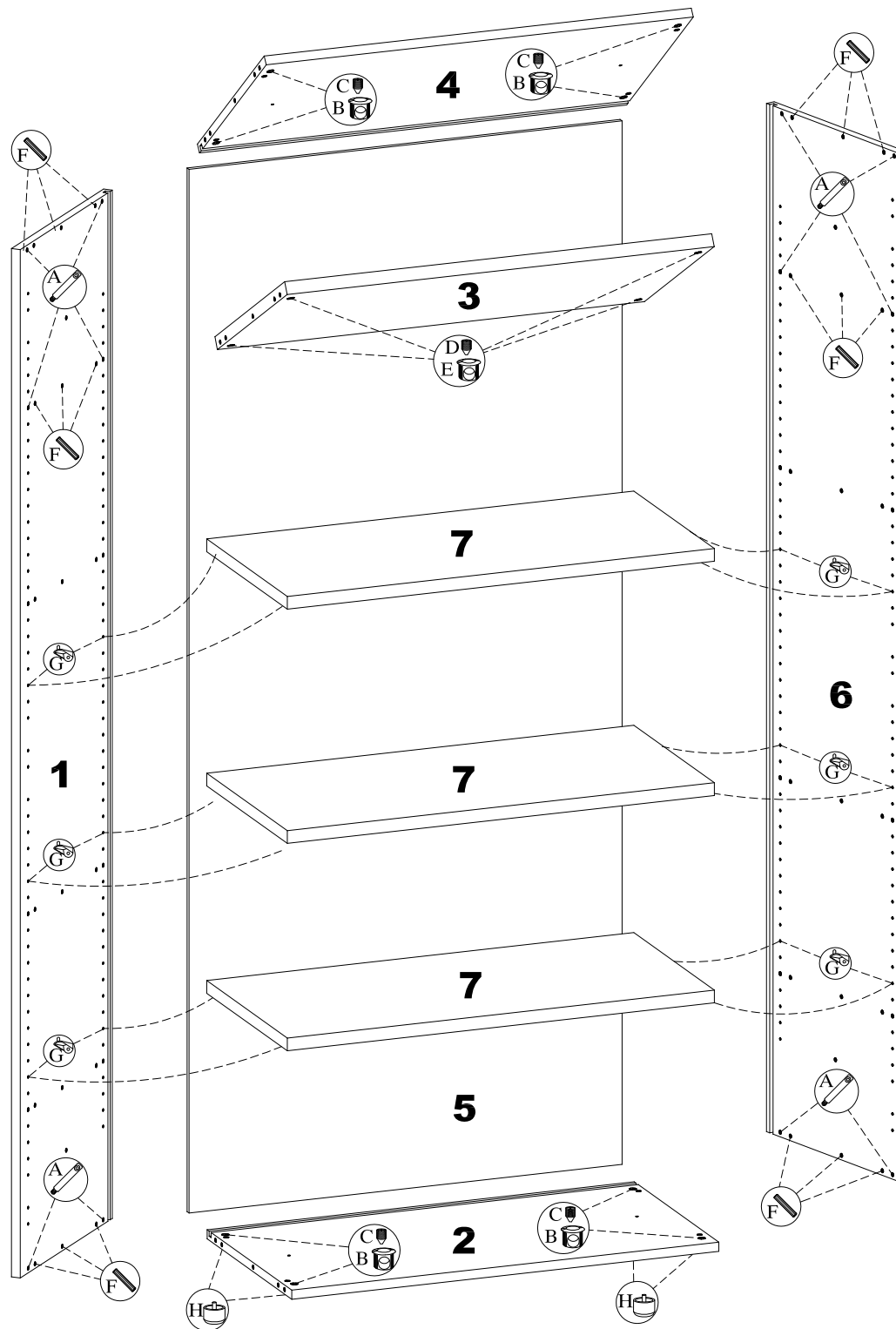


Schema di montaggio:
CONDIVISI
Mobile alto
Rev. 00

Sequenza di montaggio numerata

Ferramenta:

- A - n°12 Tirante
- B - n°8 Barilotto piccolo
- C - n°8 Grano piccolo
- D - n°4 Barilotto grande
- E - n°4 Grano grande
- F - n°18 Spina legno
- G - n°12 Reggimensola
- H - n°4 Piedini

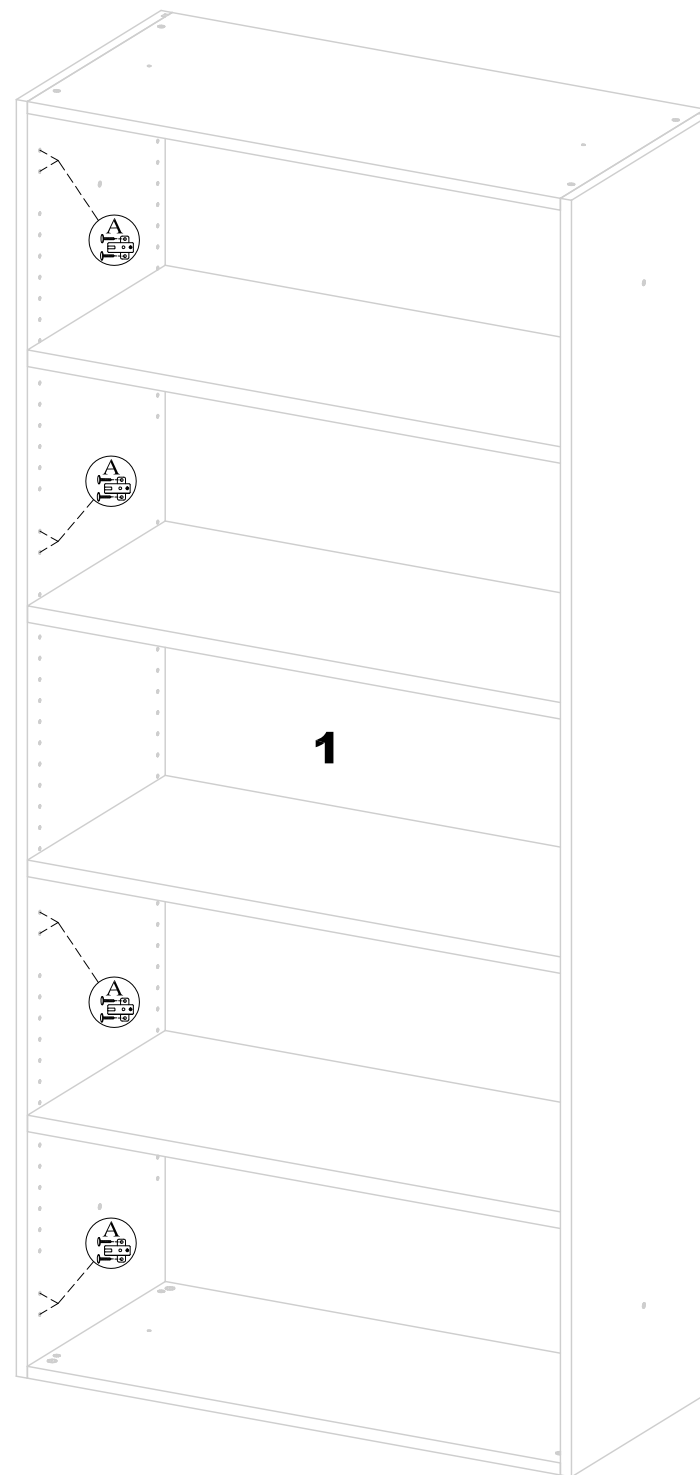
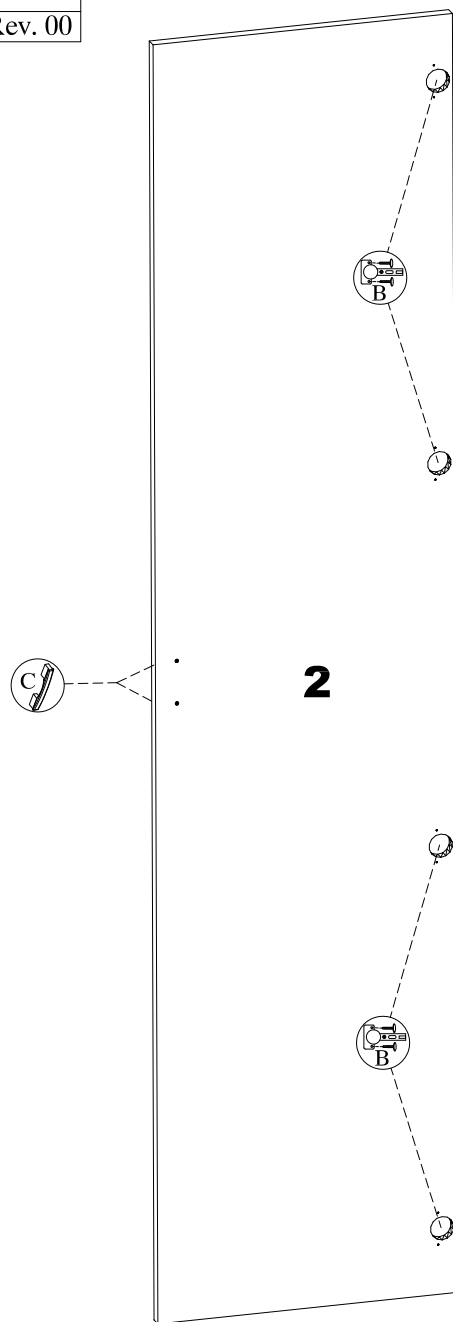




Schema di montaggio:
CONDIVISI
Anta alta
Rev. 00

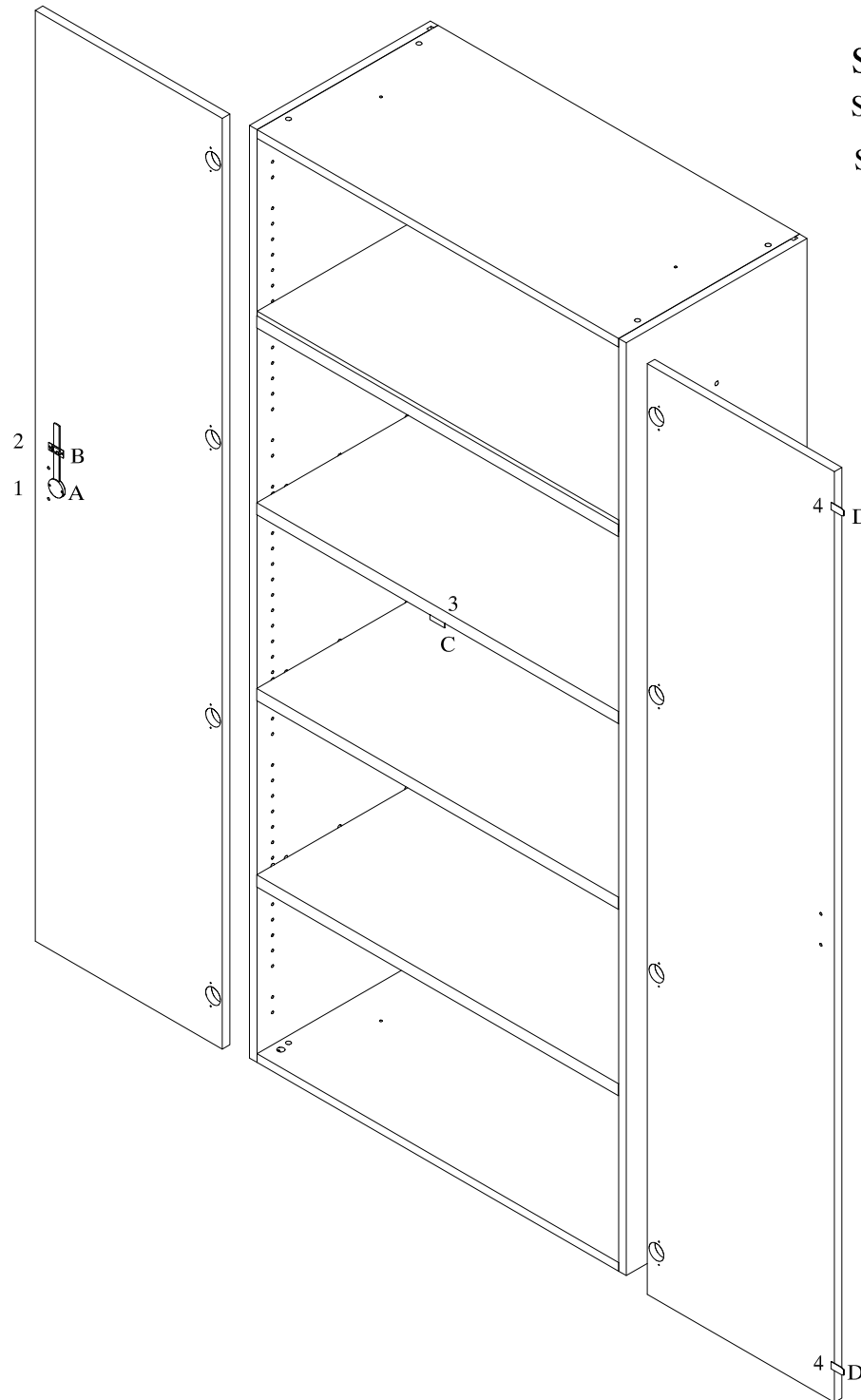
Sequenza di montaggio numerata

Ferramenta:
A - n°4 Basette per cerniere
B - n°4 Cerniere
C - n°1 Maniglia



SCHEMA DI MONTAGGIO : SERRATURA SE05

Sequenza di montaggio numerata



- A** SERRATURA SE05
- B** GUIDE SERRATURA
- C** PIASTRINA A "L"
- D** FERMA ANTA