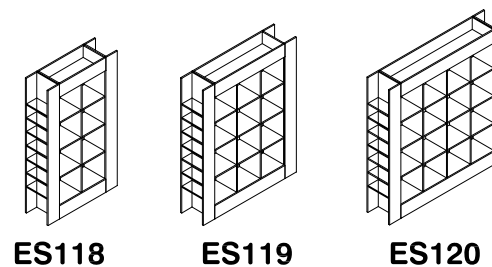


## Libreria Centrostanza ES118-ES119-ES120

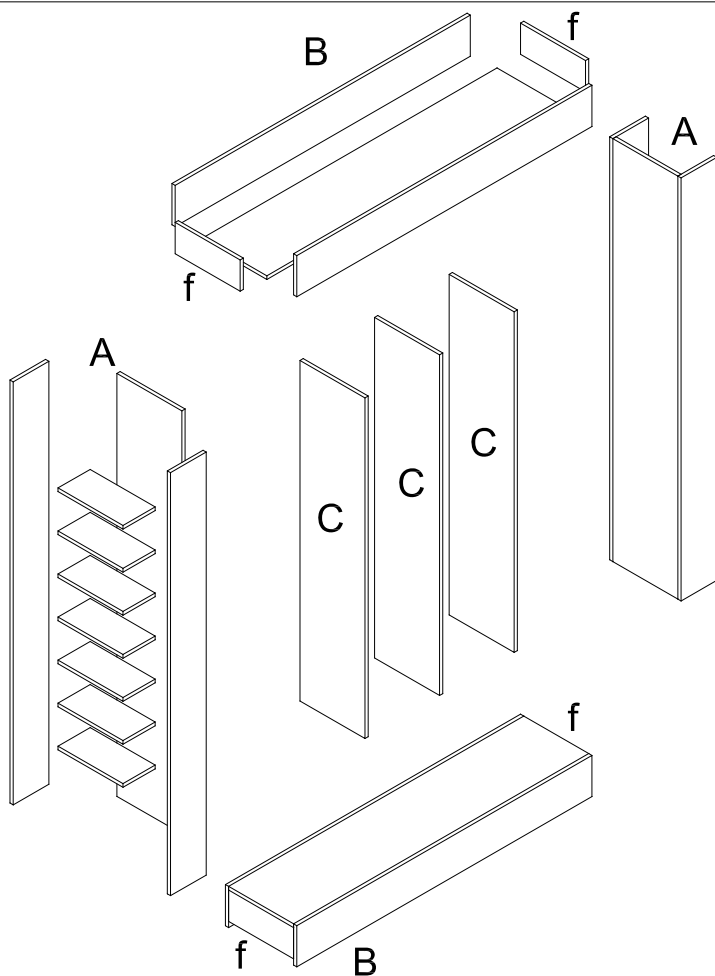
Nello schema è raffigurato ES120  
Nelle librerie ES118-ES119 varia il numero di ripiani e fianchi centrali



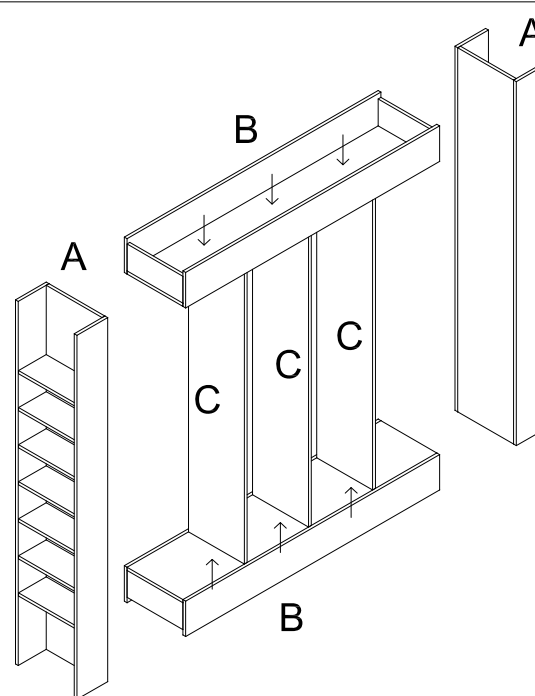
ES118

ES119

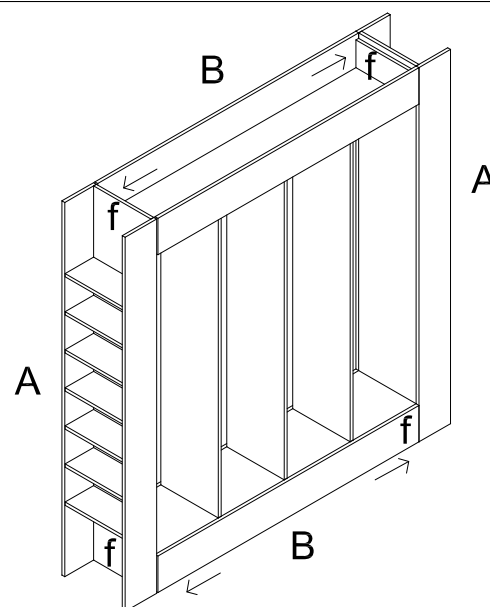
ES120



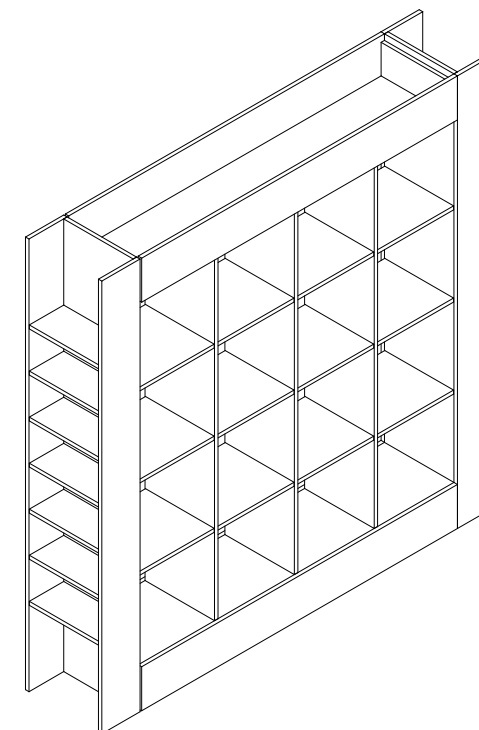
1. Montare i due moduli esterni con pianetti (A) con tiranti, barilotti e spine e mettere piedini sotto.
2. Montare i due basamenti inferiore e superiore (B) con tiranti, barilotti e spine e mettere piedini in quello inferiore



3. Fissare i fianchi centrali (C) ai basamenti (B) con le viti da 5 cm testa esagonale e spine



4. Fissare i moduli esterni (A) ai basamenti (B) con le viti TBL tramite fori passanti nei fianchetti (f)



5. Fissare i reggipiano ai fianchi centrali e laterali e inserire i ripiani centrali