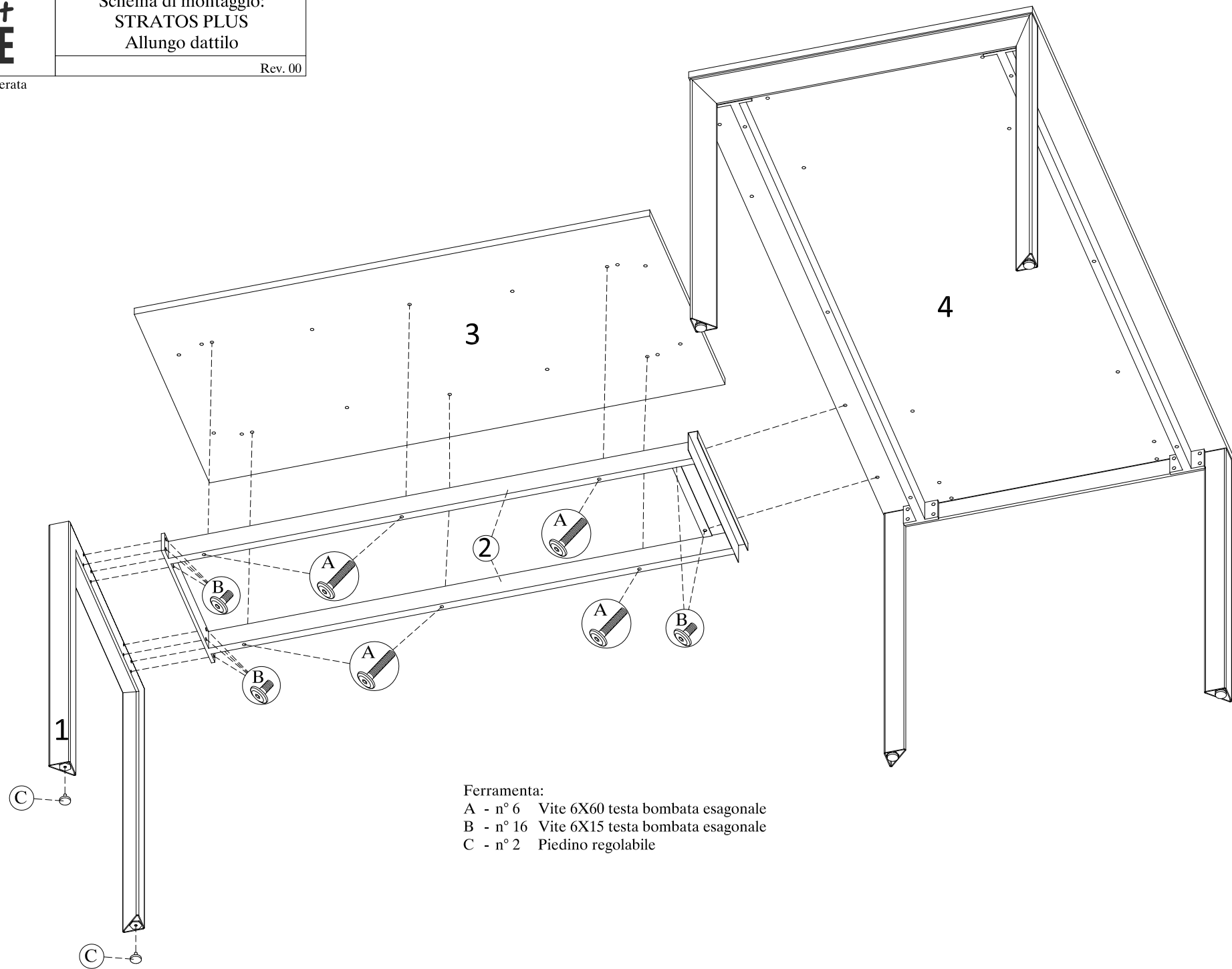




Schema di montaggio:
STRATOS PLUS
Allungo dattilo

Rev. 00

Sequenza di montaggio numerata



- Ferramenta:
- A - n° 6 Vite 6X60 testa bombata esagonale
 - B - n° 16 Vite 6X15 testa bombata esagonale
 - C - n° 2 Piedino regolabile